

Serie EC-5 – 5,6 K-faktor Sprinkler för horisontell sidovägg med utökad täckning snabb och standardrespons (lätt riskklass)

Allmän beskrivning

Serie EC-5, sprinkler för horisontell sidovägg med utökad täckning, är dekorativa spraysprinkler av 3 mm glasbulbtyp utformade för användning i hydrauliskt beräknade sprinklersystem i kommersiella miljöer med lätt riskklass såsom kyrkor, restauranger, hotell, skolor, kontor, etc. Med en täckning på upp till (b x l) 4,9 x 7,3 m (16 x 24 ft), och med ett max. avstånd deflektor-till-tak på 450 mm (18 tum), är de avsedda för installation längs en vägg eller på sidan av en bjälke och precis under ett jämnt och vågrätt tak. HSW-sprinkler (Horisontal Sidewall) används ofta i stället för nedåtriktade eller uppåtriktade sprinkler på grund av hänsyn till estetik eller byggnadens konstruktion där rör tvärs över taket inte är önskvärt.

Den termiska känslighetsklassningen av Serie EC-5, sprinkler med snabb respons, med 3 mm bulbtyp, ger en QREC-klassning (Quick Response, Extended Coverage) för många av täckningsareorna i tabell B och C.

Den försänkta versionen av Serie EC-5 HSW-sprinkler med utökad täckning använder en tvådelad täckbricka Style 50. Style 50 ger en total justering på upp till 9,5 mm (3/8 tum) från positionen jäms med sidoväggen. Justeringen som den försänkta täckbrickan ger reducerar noggrannheten med vilken de fasta rörlängderna till sprinkler måste kapas.

VIKTIGT

Se Tekniskt datablad TFP2300 för varningar angående föreskrift- och hälsoinformation.

Se alltid Tekniskt datablad TFP700 för "VARNING FÖR INSTALLATÖR" som beskriver försiktighetsåtgärder avseende hantering och installation av sprinklersystem och komponenter. Felaktig hantering och installation kan permanent skada ett sprinklersystem eller dess komponenter och medföra att sprinklern inte fungerar i en brandsituation eller att den aktiveras för tidigt.

NOTERING

Serie EC-5 sprinkler som här beskrivs måste installeras och underhållas enligt detta dokument och tillämpliga standarder från National Fire Protection Association, utöver standarderna från berörda kravställare. Misslyckas man med detta kan prestandan hos dessa enheter försämrans.

Ägaren ansvarar för att upprätthålla sitt brandskyddssystem och övriga enheter i korrekt funktionsdugligt skick. Om du har frågor, kontakta installatören eller produktens tillverkare.

Sprinklernas ID-nummer

TY3302 - EC HSW, 5,6 K

TY3302 är en ny beteckning för C3302.

Teknisk Data

Godkännanden

UL-listad och C-UL-listad FM- och NYC-godkända (Se tabell A för fullständig information om godkännanden. Godkännandena gäller serviceförhållandena som anges i avsnittet Konstruktionskriterier.)

Max. arbetstryck

12,1 bar (175 psi)

Rörgänganslutning

1/2-tums NPT

Uttömningskoefficient

K = 80,6 LPM/bar^{1/2} (5,6 GPM/psi^{1/2})

Temperaturklassningar

Se tabell A

Finish

Sprinkler: Se tabell D.
Försänkt täckbricka: Vitbelagd, förkromad eller mässingpläterad

Fysiska egenskaper

Ram	Brons
Knapp	Brons
Tätningenshet	Beryllium/nickel med TEFLON
Bulb	Glas (3 mm dia.)
Kompressionsskruv	Brons
Deflektor	Koppar

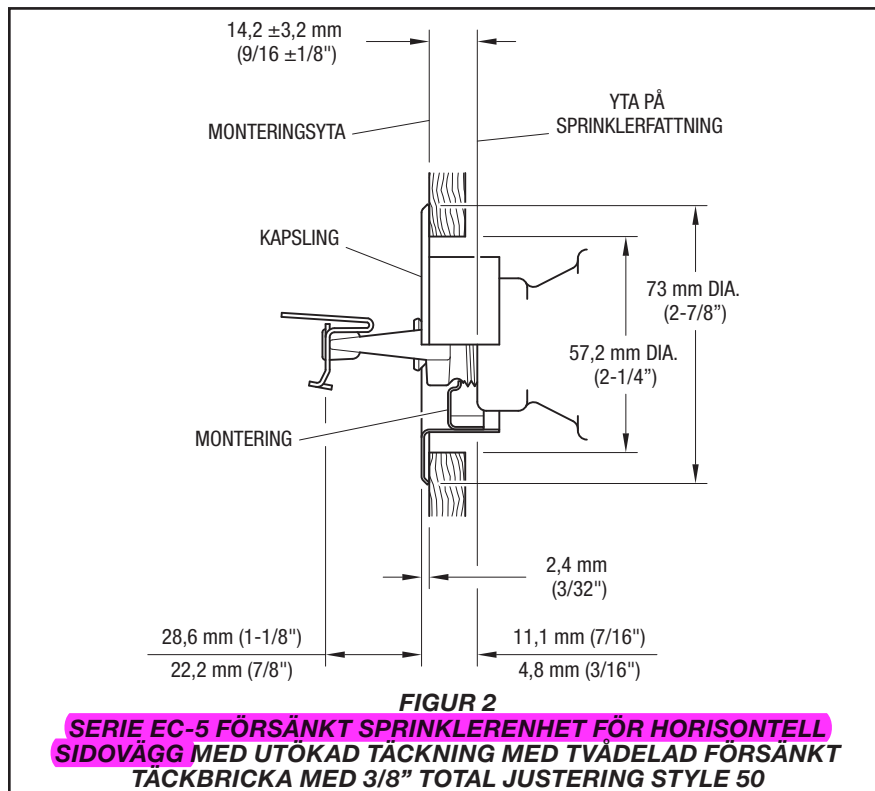
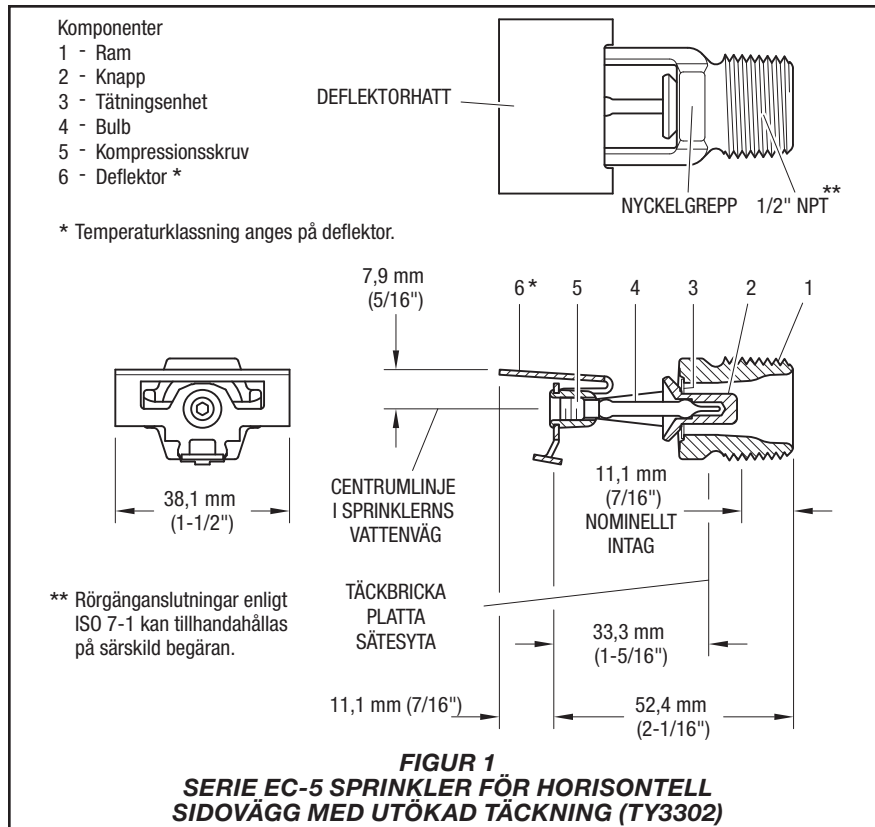


Drift

Glasbulben innehåller en vätska som expanderar när den exponeras för värme. När den nominella temperaturen uppnås expanderar vätskan tillräckligt för att splittra glasbulben, varvid sprinklern aktiveras och vattnet flödar.

Designkriterier

Serie EC-5 HSW-sprinkler med utökad täckning måste installeras och användas i miljöer med lätt riskklass, under jämna och vågräta tak enligt beskrivning i tillämplig installationsstandard som erkänts av godkännande organ (t.ex. erkänner UL NFPA 13 och FM erkänner databladen FM Loss Prevention). Endast försänkt täckbricka Style 50, såsom tillämpligt, ska användas för försänkta installationer.



Installation

Serie EC-5 sprinkler måste installeras enligt detta avsnitt.

Installera inte någon sprinkler av bulbtyp om bulben är sprucken eller om det saknas vätska i bulben. När sprinklern hålls horisontellt ska det finnas en liten luftbubbla. Luftbubblans diameter är cirka 1,6 mm (1/16 tum).

En läcktät 1/2-tums NPT sprinklerförbindning ska erhållas med ett vridmoment på 9,5 till 19,0 N·m (7 till 14 lb-ft). Ett vridmoment på max. 28,5 N·m (21 lb-ft) kan användas för att installera sprinkler med 1/2-tums NPT-anslutningar. Större vridmoment kan förvrida sprinklerinloppet och orsaka läckage eller försämring av sprinklern.

Försök inte att kompensera för otillräcklig justering i täckbrickplattan genom att under- eller överdra sprinklern. Omjustera sprinklerfattningens position så att den passar.

Serie EC-5 sprinkler för sidovägg

Serie EC-5 sprinkler för sidovägg måste installeras enligt följande instruktioner.

Steg 1. HSW-sprinkler ska installeras med centrumlinjen i deras vattenväg vinkelrät mot den bakre väggen och parallell med taket. Ordet "TOP" på deflektorn ska vara vänt mot taket.

Steg 2. Med rörgängtätningemedel applicerat på sprinklergångorna, dra åt sprinklern i sprinklerfattningen för hand.

Steg 3. Dra endast åt sprinklern i sprinklerfattningen med W-Typ 6 sprinklernyckel (se figur 3). Med hänvisning till figur 1 ska W-Typ 6 sprinklernyckel apteras i sprinklerns nyckelgrepp.

Serie EC-5 försänkt sprinkler för sidovägg

Serie EC-5 försänkt sprinkler för sidovägg måste installeras enligt följande instruktioner.

K	TYP	TEMPERATUR- KLASSNING	BULB- VÄTSKA	SPRINKLER FINISH		
				NATURLIG MÄSSING	FÖRKRO- MAD	POLYESTER ^{b,c}
5,6 1/2" NPT	EC-HSW (TY3302)	57 °C (135 °F)	Orange		1, 2, 4	
		68 °C (155 °F)	Röd		1, 2, 3, 4	
		93 °C (200 °F)	Grön		1, 2, 4	
5,6 1/2" NPT	FÖRSÄNKT EC-HSW ^a (TY3302)	57 °C (135 °F)	Orange		1, 2, 4	
		68 °C (155 °F)	Röd		1, 2, 3, 4	
		93 °C (200 °F)	Grön		1, 2, 4	

NOTERING:

1. UL-listade enligt tabell B
2. C-UL-listade enligt tabell B
3. FM-godkände enligt tabell C
4. Godkända av City of New York under MEA 113-04-E
- a. Installerad med försänkt täckbricka Style 50
- b. Endast ram och deflektor
- c. Sprinkler är tillgänglig i polyesterfärg som finish enligt tabell D

TABELL A

**LABORATORIELISTNINGAR OCH GODKÄNNANDEN
(SE AVSNITTET KONSTRUKTIONSKRITERIER)**

Steg A. HSW-sprinkler ska installeras med deras centrumlinje vinkelrät mot den bakre väggen och parallell med taket. Ordet "TOP" på deflektorn ska vara vänt mot taket.

Steg B. Efter installation av rörgångorna Style 50 och med rörgängtätningssmedel applicerat på sprinklergångarna, dra åt sprinklern i sprinklerfattningen för hand.

Steg C. Dra endast åt sprinklern i sprinklerfattningen med W-Typ 7 försänkt sprinklernyckel (se figur 4). Med hänvisning till figur 1 ska W-Typ 7 försänkt sprinklernyckel apteras i sprinklerns nyckelgrepp.

Steg D. När väggen har installerats eller den slutliga beläggningen har applicerats, för på inkapslingen Style 50 över Serie EC-5 sprinkler och tryck inkapslingen över monteringsplattan tills dess fläns kommer i kontakt med väggen.

Skötsel och underhåll

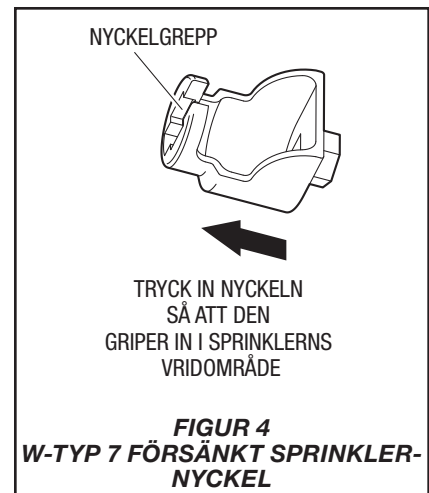
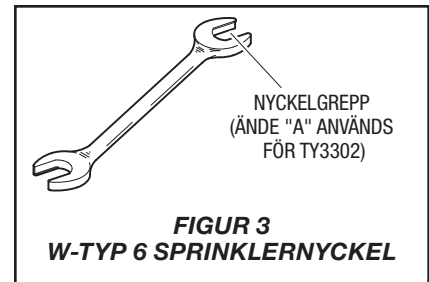
Serie EC-5 sprinkler måste underhållas och servas enligt detta avsnitt.

Innan huvudavstängningsventilen för ett brandskyddssystem stängs för underhållsarbete på systemet måste tillstånd att stänga det berörda systemet inhämtas från kravställaren och all personal som kan påverkas av denna åtgärd måste informeras.

Frånvaron av en täckbricka, som används för att täcka en genomföring, kan fördröja sprinklerns aktivering vid ett brandtillbud.

Sprinkler som läcker eller visar synliga tecken på korrosion måste bytas ut.

Automatiska sprinkler får aldrig målas, pläteras, beläggas eller på annat sätt modifieras när de har lämnat fabriken. Modifierade sprinkler måste bytas ut. Sprinkler som har exponerats för korrosiva förbränningsprodukter, men inte har varit i drift, bör bytas ut om de inte kan rengöras helt genom att torka av dem med en duk eller borsta dem med en mjuk borste.



Var försiktig så att inte sprinkler inte skadas före, under och efter installation. Sprinkler som har skadats genom att ha tappats, slagits emot, nyckelvriddning/slirande eller liknande måste bytas ut. Byt också ut sprinkler som har en sprucken bulb eller har förlorat vätska från bulben. (se avsnittet Installation).

Ägaren är ansvarig för inspektion, testning och underhåll av sitt brandskyddssystem och övriga enheter enligt detta dokument och tillämpliga standarder från National Fire Protection Association (t.ex. NFPA 25), utöver standarderna från berörda kravställare. Om du har frågor, kontakta installatören eller produktens tillverkare.

Vi rekommenderar att automatiska sprinklersystem inspekteras, testas och underhålls av ett kvalificerat serviceföretag enligt lokala krav och/eller nationella normer.

5,6 K SPRINKLER FÖR HORIZONTELL SIDOVÄGG MED UTÖKAD TÄCKNING (TY3302) OCH FÖRSÄNKT SPRINKLER FÖR HORIZONTELL SIDOVÄGG (TY3302)

Respons-klassning	Täckningsyta ¹ m x m (ft x ft)	Min. flöde ² LPM (GPM)	Min. tryck ² BAR (PSI)	Avstånd deflektor-till-tak ³ mm (tum)	Sprinkler temperaturklassning °F	Min. mellanrum ⁴ m (ft)
Snabb	4,6 x 4,9 (16 x 16)	98 (26)	1,48 (21,6)	100 till 450 (4 till 18)	135, 155	2,4 (8)
Snabb	4,6 x 4,9 (16 x 16)	98 (26)	1,48 (21,6)	100 till 300 (4 x 12)	200	2,4 (8)
Snabb	4,9 x 5,5 (16 x 18)	110 (29)	1,85 (26,8)	100 till 450 (4 till 18)	135, 155	2,4 (8)
Snabb	4,9 x 6,1 (16 x 20)	121 (32)	2,25 (32,7)	100 till 450 (4 till 18)	135, 155	2,4 (8)
Standard	4,9 x 5,5 (16 x 18)	110 (29)	1,85 (26,8)	100 till 300 (4 x 12)	200	2,4 (8)
Standard	4,9 x 6,1 (16 x 20)	121 (32)	2,25 (32,7)	100 till 300 (4 x 12)	200	2,4 (8)

5,6 K SPRINKLER FÖR HORIZONTELL SIDOVÄGG MED UTÖKAD TÄCKNING (TY3302) ICKE-FÖRSÄNKT

Snabb	4,6 x 6,7 (16 x 22)	136 (36)	2,85 (41,3)	100 till 450 (4 till 18)	135	2,4 (8)
Standard	4,9 x 7,3 (16 x 24)	148 (39)	3,34 (48,5)	100 till 450 (4 till 18)	135	2,4 (8)

NOTERING:

1. Bakre vägg (där sprinkler är placerad) x sidovägg (kastlängd).
2. Krav baserat på min. flöde i GPM från varje sprinkler. De angivna resttrycken är baserade på den nominella K-faktorn.
3. Centrumlinjen i sprinklernas vattenväg är placerad 11,1 mm (7/16 tum) nedanför deflektorn (se figur 1 och 2).
4. Min. mellanrum är för det laterala avståndet mellan sprinkler placerade längs en enda vägg. Annars måste angränsande sprinkler (dvs. HSW-sprinkler på en angränsande vägg, på en motstående vägg eller nedåtriktade sprinkler) placeras utanför den max. listade skyddsytan hos den HSW-sprinkler med utökad täckning som används.

TABELL B
UL- OCH C-UL-LISTNING
DESIGNKRITERIER

5,6 K SPRINKLER FÖR HORIZONTELL SIDOVÄGG MED UTÖKAD TÄCKNING (TY3302)

Respons-klassning	Täckningsyta ¹ m x m (ft x ft)	Min. flöde ² LPM (GPM)	Min. tryck ² BAR (PSI)	Avstånd deflektor-till-tak ³ mm (tum)	Sprinkler temperaturklassning °F	Min. mellanrum ⁴ m (ft)
Snabb	4,6 x 4,9 (16 x 16)	98 (26)	1,51 (22)	100 till 300 (4 x 12)	155	2,4 (8)
Snabb	4,9 x 5,5 (16 x 18)	114 (30)	2,00 (29)	100 till 300 (4 x 12)	155	2,4 (8)
Snabb	4,9 x 6,1 (16 x 20)	125 (33)	2,41 (35)	100 till 300 (4 x 12)	155	2,4 (8)

NOTERING:

1. Bakre vägg (där sprinkler är placerad) x sidovägg (kastlängd).
2. Krav baserat på att upprätthålla både min. flöde och min. resttryck.
3. Centrumlinjen i sprinklernas vattenväg är placerad 11,1 mm (7/16 tum) nedanför deflektorn (se figur 1 och 2).
4. Min. mellanrum är för det laterala avståndet mellan sprinkler placerade längs en enda vägg. Annars måste angränsande sprinkler (dvs. HSW-sprinkler på en angränsande vägg, på en motstående vägg eller nedåtriktade sprinkler) placeras utanför den max. listade skyddsytan hos den HSW-sprinkler med utökad täckning som används.

TABELL C
FM-GODKÄNDA
DESIGNKRITERIER

Art.nr 51 – XXX – X – XXX

		SIN		SPRINKLER FINISH		TEMPERATUR- KLASSNING
053	5,6 K EC HSW	TY3302	1	NATURLIG MÄSSING	135	57 °C (135 °F)
			3	REN VIT (RAL9010) ¹ POLYESTER	155	68 °C (155 °F)
			4	SIGNALVIT (RAL9003) POLYESTER	200	93 °C (200 °F)
			9	FÖRKROMAD		

1. Försäljning endast i östra hemisfären

TABELL D
SERIE EC-5 SPRINKLER FÖR HORISONTELL SIDOVÄGG MED UTÖKAD TÄCKNING
VAL AV ARTIKELNUMMER

Begränsad garanti

För garantivillkor, besök www.tyco-fire.com.

Beställningsprocedur

Kontakta din lokala distributör beträffande tillgänglighet. Vid beställning, ange hela produktnamnet och artikelnumret (Art.nr).

Sprinklerenheter med NPT gänganslutningar

Specificera: TY3302, 5,6 K-faktor, (specificera temperaturklassning), Serie EC-5 sprinkler för horisontell sidovägg med utökad täckning med (specificera typ av finish eller beläggning), Art.nr (specificera från tabell D)

Försänkt täckbricka:

Specificera: Infälld täckbricka Style 50 med (specificera*) finish, Art.nr (specificera*)

* Se Tekniskt datablad TFP770.

Sprinklernyckel:

Specificera: W-Typ 6 sprinklernyckel, Art.nr 56-000-6-387

Specificera: W-Typ 7 försänkt sprinklernyckel, Art.nr 56-850-4-001

