

Serie **EC-11** och **EC-14** sprinkler, **K-faktor 160** och **200** uppåtriktade och nedåtriktade **Utökad täckningsyta (EC), Light Hazard (LH) och Ordinary Hazard (OH)**

Allmän beskrivning

TYCO Serie **EC-11** och EC-14 Uppåtriktade och nedåtriktade sprinkler med utökad täckningsyta är dekorativa sprinkler med glasbulb avsedda för användning i lokaler i **Light Hazard (LH)** eller Ordinary (OH) Hazard. De är avsedda för användning i automatiska sprinklersystem utformade enligt normala installationsbestämmelser (t.ex. NFPA 13) för en maximal täckningsyta på 400 ft² (**37,2 m²**), i jämförelse med den maximala täckningsytan på 130 ft² (12,1 m²) för sprinkler med standardtäckning som används i lokaler i Ordinary Hazard (OH) eller 225 ft² (20,6 m²) för sprinkler med standardtäckning som används i lokaler i Light Hazard (LH).

Serie EC-11 och EC-14 Sprinkler har en UL- och C-UL-listning som tillåter att de används med icke obstruerade eller icke brännbara obstruerade takkonstruktioner såsom definieras och tillåts av NFPA 13, såväl som en specifik applikationslistning för användning under TT-kassetter i betong.

Serie EC-11 och EC-14 Sprinkler med utökad täckningsyta har brandtestats för att jämföra deras prestanda med sprinkler med standardtäckning. Dessa tester har visat att det skydd som ges är lika med eller mer effektivt än sprinkler med standardtäckning.

Korrosionsresistenta ytbehandlingar bidrar, där så är tillämpligt, till att utöka livslängden hos sprinkler av kopparlegering utöver den som gäller vid exponering för korrosiva atmosfärer. Trots att sprinkler med korrosionsresistent ytbehandling klarade standardkorrosionstester enligt de tillämpliga godkännande organen är denna testning inte representativ för samtliga möjliga korrosiva atmosfärer. Följaktligen rekommenderar vi att slutanvändaren rådfrågas avseende lämpligheten hos dessa korrosionsresistenta ytbehandlingar för en given korrosiv miljö. Effekterna av omgivningstemperatur, kemikaliekoncentration och gas/kemisk hastighet bör övervägas, tillsammans med den korrosiva naturen hos den kemikalie för vilken sprinklerna kommer att exponeras.

MEDDELANDE

Serie EC-11 och EC-14 Sprinkler med utökad täckningsyta som beskrivs här måste installeras och underhållas enligt detta dokument och enligt tillämpliga standarder från National Fire Protection Association, utöver de standarder som utfärdas av myndigheter. Om så ej görs kan det ge nedsatt prestanda hos dessa enheter.

Ägaren är ansvarig för underhållet av sitt brandskyddssystem och sina enheter samt att hålla dem i gott, funktionsdugligt skick. Ställ eventuella frågor till installatören eller tillverkaren av produkten.



Sprinkler-identifieringsnummer (SIN)

TY5137 - Uppåtriktad, K160

TY5237 - Nedåtriktad, K160

TY6137 - Uppåtriktad, K200

TY6237 - Nedåtriktad, K200

TY5137 är en ny beteckning för C5137, G1894 och S2510.

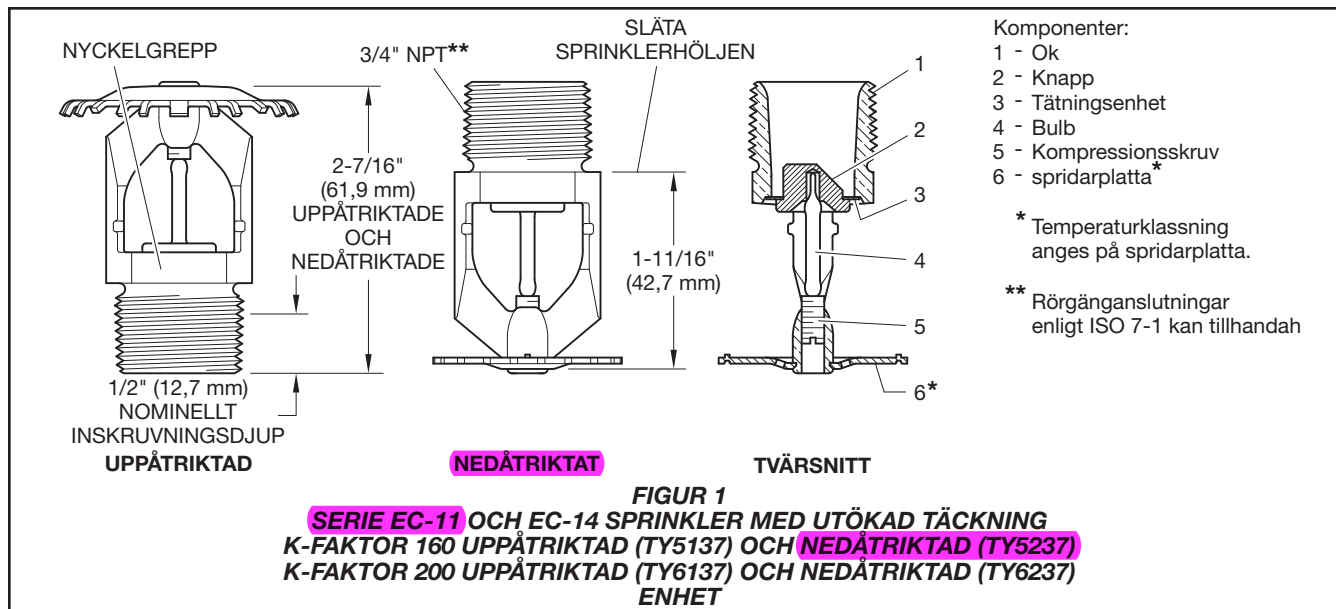
TY5237 är en ny beteckning för C5237, G1893 och S2511.

TY6137 är en ny beteckning för C6137, G1896 och S2610.

TY6237 är en ny beteckning för C6237, G1895 och S2611.

VIKTIGT

Se alltid Tekniskt datablad TFP700 för "VIKTIG INFORMATION" som anger skyddsåtgärder för hantering och installation av sprinklersystem och komponenter. Felaktig hantering och installation kan ge permanenta skador på ett sprinklersystem eller dess komponenter och kan leda till att sprinklern inte fungerar vid en brand eller löser ut för tidigt.



Tekniska data

Godkännanden

TYCO Serie EC-11 och EC-14 Uppåtriktade, nedåtriktade och infällda nedåtriktade sprinkler med utökad täckningsyta är UL- och C-UL-listade. Se tabell A för fullständig information om sprinklergodkännande, inklusive korrosionsresistent status. Godkännandena gäller de driftförhållanden som anges i avsnittet Konstruktionskriterier.

TYCO Serie EC-11 och EC-14 Uppåtriktade och nedåtriktade sprinkler med utökad täckningsyta är FM-godkända. Se tabell A för fullständig information om sprinklergodkännande, inklusive korrosionsresistent status. Godkännandena gäller de driftförhållanden som anges i avsnittet Konstruktionskriterier.

Modell 60 Tudelat jämnsgående täckbricka (figur 4) är UL-listat och FM-godkänt för användning med Serie EC-11 och EC-14 Nedåtriktade sprinkler.

Max. arbetstryck
175 psi (12,1 bar)

Anslutning med rörgänga
3/4 tums NPT

K-faktorer

$K = 11,2 \text{ gpm/psi}^{1/2}$ (161,3 lpm/bar^{1/2})
 $K = 14,0 \text{ gpm/psi}^{1/2}$ (201,6 lpm/bar^{1/2})

Temperaturklassningar

Se Tabell A.

Finish

Sprinkler:
Se Tabell A.

Infälld eller jämnsgående täckbricka:
Vit beläggning, förkromat och mässingpläterat

Fysiska egenskaper

Ok.....Brons
Knapp.....Brons
Tätningseenhet.....Berylliumnickel med TEFLON
Bulb.....Glas (3 mm)
Kompressionskrav.....Brons
Spridarplatta.....Mässing

Användning

Glasbulben innehåller en vätska som expanderar när den utsätts för värme. När den nominella temperaturen uppnås expanderar vätskan tillräckligt för att spräcka glasbulben så att sprinklern aktiveras och vatten börjar att flöda.

Konstruktionskriterier

TYCO Serie EC-11 och EC-14 Sprinkler med utökad täckningsyta får endast installeras enligt kraven i tillämplig UL- och C-UL-listning eller FM-godkännande såsom anges nedan. Endast modell 30 eller modell 40 infälld spridarplatta ska användas för infälld installation, såsom tillämpligt.

Se Tabell A, B och C.

Risk	Typ	Temperatur	Bulb- vätska	Sprinklerfinish (se anmärkning 5)			
				Naturlig mässing	Förkromad	Polyester*	Blybelagd
Lätt Tabell B beskriver känslighetsklassning enligt UL och C-UL Tabell C beskriver känslighetsklassning enligt FM	Uppåtriktad K=160 (TY5137) Nedåtriktad K=160 (TY5237) K=200 (TY6237)	135 °F (57 °C)	Orange	1, 2, 3**, 4			
		155 °F (68 °C)	Röd				
		175 °F (79 °C)	Gul	1, 2, 4		1, 2, 4	
		200 °F (93 °C)	Grön				
	286 °F (141 °C)	Blå					
	Infälld nedåtriktad K=160 (TY5237) K=200 (TY6237) Med täckbricka modell 30	135 °F (57 °C)	Orange	1, 2, 3, 4			
		155 °F (68 °C)	Röd				
		175 °F (79 °C)	Gul	1, 2, 4		N/A	
		200 °F (93 °C)	Grön				
	286 °F (141 °C)	Blå					
Ordinär Tabell B beskriver känslighetsklassning enligt UL och C-UL Tabell C beskriver känslighetsklassning enligt FM	Uppåtriktad K=160 (TY5137) K=200 (TY6137) Nedåtriktad K=160 (TY5237) K=200 (TY6237)	135 °F (57 °C)	Orange	1, 2, 3, 4			
		155 °F (68 °C)	Röd				
		175 °F (79 °C)	Gul				
		200 °F (93 °C)	Grön				
		286 °F (141 °C)	Blå				
	Infälld nedåtriktad K=160 (TY5237) K=200 (TY6237) Med model 30 eller 40 täckbricka	135 °F (57 °C)	Orange	1, 2, 4			
		155 °F (68 °C)	Röd				
		175 °F (79 °C)	Gul				
		200 °F (93 °C)	Grön				
		286 °F (141 °C)	Blå				

Anmärkningar

- (1). Listad av Underwriters Laboratories, Inc. (UL)
- (2). Listad av Underwriters Laboratories, Inc. för användning i Kanada (C-UL)
- (3). Godkänd av Factory Mutual Research Corporation (FM)
- (4). Godkänd av New York City under MEA 177-03-E

- (5). Där polyesterbelagda eller blybelagda sprinkler anges vara UL- och C-UL-listade så är sprinklerna UL- och C-UL-listade som korrosionsresistenta sprinkler
- * Endast ok och spridarplatta.
- ** Endast nedåtriktad.
- N/A: Ej tillämpligt

TABELL A
LABORATORIELISTNINGAR OCH GODKÄNNANDEN

Yta	Stil	Light Hazard					Ordinary Hazard				
		135 °F (57 °C)	155 °F (68 °C)	175 °F (79 °C)	200 °F (93 °C)	286 °F (141 °C)	135 °F (57 °C)	155 °F (68 °C)	175 °F (79 °C)	200 °F (93 °C)	286 °F (141 °C)
14 x 14	Uppåtriktad eller nedåtriktad	-	-	-	-	-	QR	QR	QR	QR	QR
	Infälld modell 30	-	-	-	-	-	QR	QR	QR	QR	QR
	Infälld modell 40	-	-	-	-	-	QR	QR	QR	QR	QR
16 x 16	Uppåtriktad eller nedåtriktad	QR*	QR*	QR*	QR*	QR*	SR	SR	SR	SR	SR
	Infälld modell 30	QR*	QR*	QR*	QR*	QR*	SR	SR	SR	SR	SR
	Infälld modell 40	N/A	N/A	N/A	N/A	N/A	SR	SR	SR	SR	SR
18 x 18	Uppåtriktad eller nedåtriktad	QR*	QR*	QR*	QR*	QR*	SR	SR	SR	SR	SR
	Infälld modell 30	QR*	QR*	QR*	QR*	QR*	SR	SR	SR	SR	SR
	Infälld modell 40	N/A	N/A	N/A	N/A	N/A	SR	SR	SR	SR	SR
20 x 20	Uppåtriktad eller nedåtriktad	QR*	QR*	QR*	SR*	SR*	SR	SR	SR	SR	SR
	Infälld modell 30	QR*	QR*	QR*	SR*	SR*	SR	SR	SR	SR	SR
	Infälld modell 40	N/A	N/A	N/A	N/A	N/A	SR	SR	SR	SR	SR

QR: Quick response
 SR: Standard response
 N/A: Ej tillämpligt
 * Gäller ej uppåtriktad K=200

TABELL B
KÄNSLIGHETSKLASSNING FÖR UL- OCH C-UL-LISTNING FÖR SERIE EC-11 ELLER EC-14 SPRINKLER
(Se tabell D för tillåtna kombinationer av K-faktor/lyta)

HC-1								
Linjärt avstånd		Ytavstånd		Takhöjd	Typ av tak	K-faktor	Stil	Response
Min.	Max.	Min.	Max.					
10	20	100	400	Upp till 30	Icke brännbara icke obstruerande, icke brännbara obstruerande eller brännbara icke obstruerande	160 EC 200 EC	Nedåtriktad eller uppåtriktad	Quick
10	20	100	400	Upp till 30	Icke brännbara icke obstruerande, icke brännbara obstruerande eller brännbara icke obstruerande	160 EC 200 EC	Nedåtriktad infälld Stil 30	
10	20	100	400	Upp till 30	Brännbar obstruerande	160 EC 200 EC	Nedåtriktad eller uppåtriktad	
10	20	100	400	Upp till 30	Brännbar obstruerande	160 EC 200 EC	Nedåtriktad infälld Stil 30	
10	20	100	400	Över 30 och upp till 45	Icke brännbar icke obstruerande	160 EC 200 EC	Uppåtriktad	
HC-2								
Linjärt avstånd		Ytavstånd		Takhöjd	Typ av tak	K-faktor	Stil	Response
Min.	Max.	Min.	Max.					
10	20	100	400	Upp till 30	Icke brännbar icke obstruerande, brännbar icke obstruerande	160 EC	Uppåtriktad	Quick
10	20	100	400	Upp till 30		200 EC	Nedåtriktad eller uppåtriktad	
10	16	100	256	Över 30 och upp till 45		160 EC 200 EC	Uppåtriktad	
HC-3								
Linjärt avstånd		Ytavstånd		Takhöjd	Typ av tak	K-faktor	Stil	Response
Min.	Max.	Min.	Max.					
10	16	100	256	Upp till 30	Icke brännbar icke obstruerande, brännbar icke obstruerande	160 EC	Uppåtriktad	Quick
10	20	100	400	Upp till 30		200 EC	Nedåtriktad eller uppåtriktad	
10	16	100	256	Över 30 och upp till 45		160 EC, 200 EC	Uppåtriktad	
ANMÄRKNING								
1. Konstruktionen av K 160 EC (K 160 EC) Sprinkler bör inte inkludera färre än sex sprinkler eller ha ett minsta tillåtna tryck på 12 psi (0,8 bar). Konstruktionen av K 200 EC (K 200 EC) Sprinkler bör inte inkludera färre än fyra sprinkler eller ha ett minsta tillåtna tryck på 18 psi (1,2 bar).								
2. För flödeskriterier, se datablad FM Loss Prevention 3-26.								
TABELL C								
KÄNSLIGHETSKLASSNING FÖR FM-GODKÄNNANDE AV SERIE EC-11 ELLER EC-14 SPRINKLER								
(Anmärkning: Se datablad FM Loss Prevention 2-0 för tillåtna kombinationer av K-faktor/lyta)								

UL och C-UL
Listningskrav

1. Serie EC-11 och EC-14 Sprinkler kan användas för de täckningsytor som anges i tabell D, baserat på att upprätthålla den lägsta specificerade vattentätheten som en funktion av täckningsyta och riskklass för alla sprinkler i konstruktionsområdet.
2. Serie EC-11 och EC-14 Sprinkler är tillåtna för användning med icke obstruerade eller icke brännbara obstruerade takkonstruktioner såsom definieras och tillåts av NFPA 13. Till exempel:

- Icke obstruerade, brännbara eller icke brännbara takkonstruktioner med ett avstånd från spridarplatta till innertak/takdäck på 1 till 12 tum (25 till 300 mm).
- Obstruerade, icke brännbara takkonstruktioner med en placering av spridarplatta 1 till 6 tum (25 till 150 mm) under strukturella delar och ett max. avstånd från spridarplatta till innertak/bjälklag på 22 tum (550 mm).

3. Serie EC-11 och EC-14 Sprinkler, som särskilt har testats och listats för icke brännbara, obstruerande konstruktioner, är tillåtna för användning tillsammans med balkar eller fackverk, med bredd större än 25 mm, vid användning av regelpunkten 4 x hinder enligt avsnittet Hinder för spridningsbildens utveckling.
4. För att förhindra kylning är det minsta tillåtna avståndet mellan Serie EC-11 och EC-14 Sprinkler 8 fot (2,4 m) för uppåtriktade sprinkler och 9 fot (2,7 m) för nedåtriktade sprinkler.

Beskrivning	Yta	Light Hazard 0,10 gpm/ft ²		Grupp I Ordinary Hazard 0,15 gpm/ft ²		Grupp II Ordinär risk 0,20 gpm/ft ²	
		gpm	psi	gpm	psi	gpm	psi
TY5137 (K = 160) Uppåtriktad	14 x 14	30	7,2	30	7,2	39	12,1
	16 x 16	30	7,2	39	12,1	51	20,7
	18 x 18	33	8,7	49	19,1	65	33,7
	20 x 20	40	12,8	60	28,7	80	51,0
TY5237 (K = 160) Nedåtriktad	14 x 14	30	7,2	30	7,2	39	12,1
	16 x 16	30	7,2	39	12,1	51	20,7
	18 x 18	33	8,7	49	19,1	65	33,7
	20 x 20	40	12,8	60	28,7	80	51,0
TY6137 (K = 200) Uppåtriktad	14 x 14	N/A	N/A	39	7,8	51	13,3
	16 x 16	N/A	N/A	39	7,8	51	13,3
	18 x 18	N/A	N/A	49	12,3	65	21,6
	20 x 20	N/A	N/A	60	18,4	80	32,7
TY6237 (K = 200) Nedåtriktad	14 x 14	37	7,0	39	7,8	51	13,3
	16 x 16	37	7,0	39	7,8	51	13,3
	18 x 18	37	7,0	49	12,3	65	21,6
	20 x 20	40	8,2	60	18,4	80	32,7

1 fot = 0,3048 m
1 fot² = 0,093 m²
1 gpm = 3,785 lpm

1 psi = 0,06895 bar
1 gpm/fot² = 40,74 mm/min

TABELL D
FLÖDESKRITERIER FÖR UL- OCH C-UL-LISTNING FÖR SERIE EC-11 OCH EC-14 SPRINKLER

5. Serie EC-11 och EC-14 Sprinkler ska installeras enligt alla övriga krav i NFPA 13 för uppåtriktade och nedåtriktade sprinkler med utökad täckningsyta, till exempel hinder för sprinklerutströmning, hinder för utveckling av sprinklermönster, hinder för att förhindra att sprinklerutströmning når risknivå och frigång för lagring.

UL och C-UL
Listningskrav för specifika tillämpningar för installation under TT-kassetter i betong

Serie EC-11 och EC-14 Uppåtriktade och nedåtriktade sprinkler med utökad täckning (TY5137, TY5237, TY6137 och TY6237) har en specifik UL- och C-UL-applikationslistning för användning under TT-kassetter under betong vid installation enligt följande:

1. Liv på TT-kassetter i betong i konstruktioner måste ha ett inbördes avstånd på högst 7,5 fot (2,3 m), från mittpunkt till mittpunkt, men

mer än 3 fot (0,9 m), från mittpunkt till mittpunkt. Djupet på TT-kassetter i betong får inte överskrida 30 tum (762 mm). Max. tillåten längd på TT-kassetter i betong är 32 tum (9,8 m). Om längden på sektionen på TT-kassetten i betong överskrider 32 fot (9,8 m) kan dock ej brännbara skärmar, med samma höjd som djupet på TT-kassetterna, installeras så att avståndet mellan TT-kassetterna inte överskrider en längd 32 fot (9,8 m).

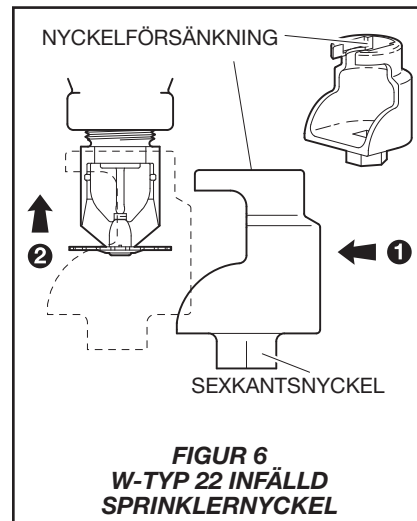
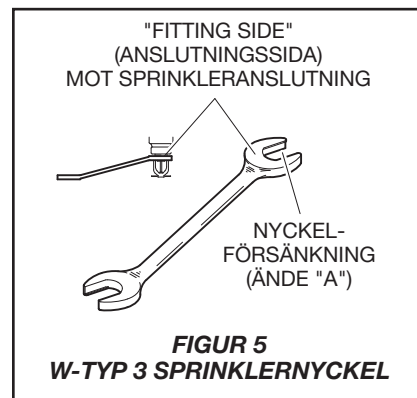
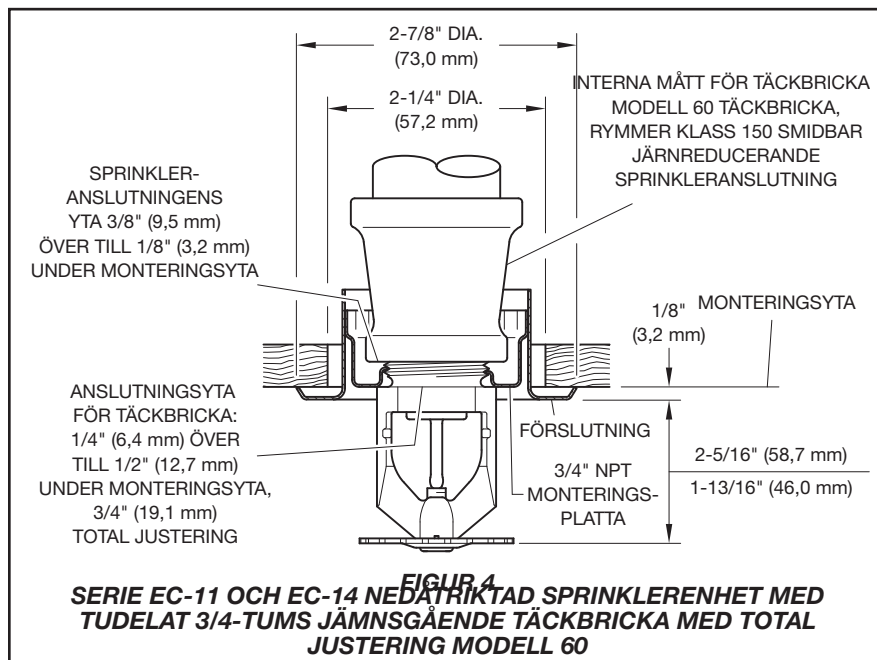
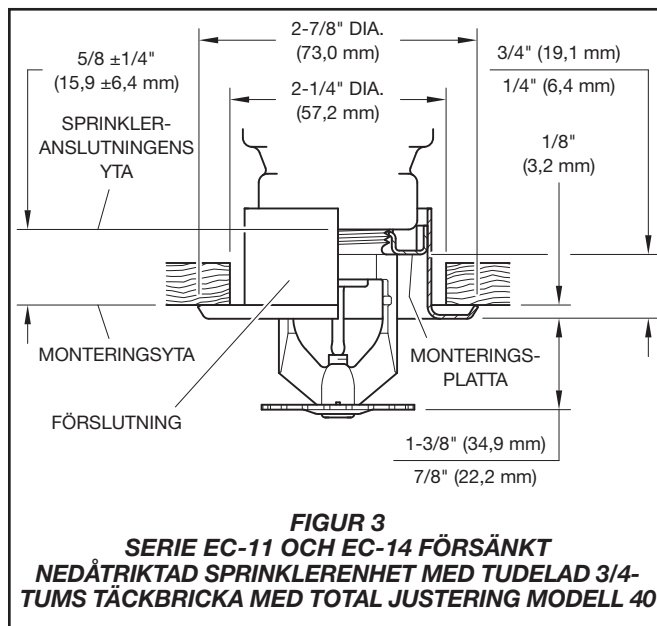
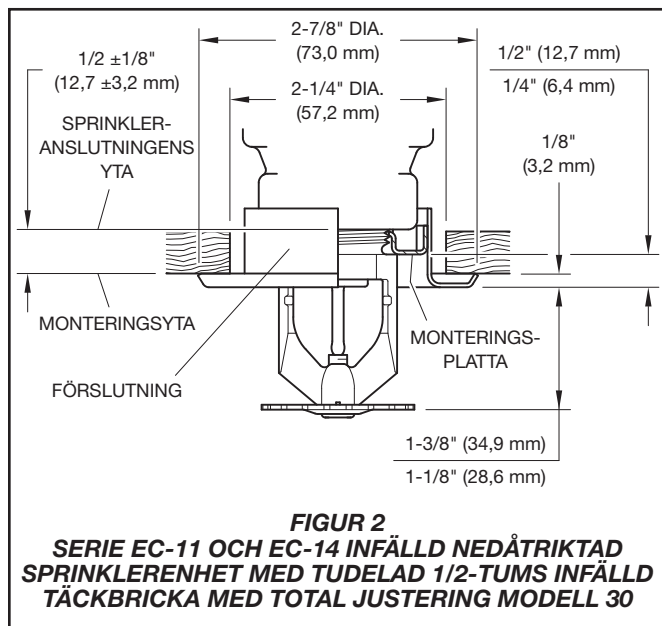
2. Spridarplattor ska vara placerade i ett horisontalplan vid eller ovanför 1 tum (25,4 mm) under botten på TT-kassetterna i betong liv.

3. När spridarplattor är placerade högre än ett horisontalplan 1 tum (25,4 mm) under botten på liv på TT-kassetter i betong gäller kraven för hinder vad gäller kriterier för sprinklerutströmning i NFPA 13 för uppåtriktade och nedåtriktade sprinkler med utökad täckning.

Krav för FM-godkännande

Serie EC-11 och EC-14 Sprinkler med utökad täckning ska installeras enligt tillämpligt datablad om "Factory Mutual Loss Prevention" för begränsad användning i byggnader med specifik takkonstruktion och för skyddet av vissa specifika lokaler med ordinär risknivå (icke-lagring och/eller icke antändbar eller brännbar vätska). Informationen i databladet "FM Loss Prevention" relaterar till, men är ej begränsad till, hydraulisk konstruktion, taklutning och hinder, min. och max. tillåtna mellanrum, och avstånd spridarplatta till tak.

Dessa kriterier kan skilja sig från UL- och/eller NFPA-kriterier. Konstruktören bör därför granska och bekanta sig med Factory Mutual-krav innan denne fortsätter med konstruktionen.



Installation

Serie EC-11 och EC-14 Sprinkler måste installeras enligt detta avsnitt.

Allmänna instruktioner

Installera inte en sprinkler av bulbtyp om bulben har spruckit eller om vätska har runnit ut från bulben. Om sprinklern hålls horisontellt ska det finnas en liten luftbubbla. Luftbubblans diameter är cirka 1/16 tum (1,6 mm) för temperaturklassningarna 135 °F (57 °C) till 3/32 tum (2,4 mm) för 286 °F (141 °C).

En läcksäker 3/4-tums NPT sprinkler-skarv erhålls genom att applicera ett åtdragningsmoment på min. 10 till max. 20 ft.-lbs. (13,4 till 26,8 Nm). Större

åtdragningsmoment kan deformera sprinklerns inlopp med åtföljande läckage eller nedsatt funktion hos sprinklern.

Försök inte kompensera för otillräcklig justering i ett täckbrickans platta genom att dra åt sprinklern för lite eller för mycket. Justera om sprinkleranslutningens position så att den passar.

Steg 1. Installera sprinklern med spridarplattan parallell med monteringsytan. Installera nedåtriktade sprinkler i den nedåtriktade positionen, och installera uppåtriktade sprinkler i den uppåtriktade positionen.

Steg 2. När monteringsplatta modell 30, 40 eller 60 (eller annat tillämpligt spridarplatta) har installerats över sprinklerörgångarna, och rörgängtätning har applicerats på rörgångarna, dra åt sprinklern i sprinkleranslutningen för hand.

Art.nr. 51 - XXX - X - XXX

		SIN	SPRINKLERFINISH*		TEMPERATURKLASSNING	
893	K160 NEDÅTRIKTAD	TY5237	1	NATURLIG MÄSSING	135	135 °F (57 °C)
894	K160 UPPÅTRIKTAD	TY5137	4	SIGNALVIT (RAL9003) POLYESTER	155	155 °F (68 °C)
895	K200 NEDÅTRIKTAD	TY6237	5	JET-SVART (RAL9005) POLYESTER	175	175 °F (79 °C)
896	K200 UPPÅTRIKTAD	TY6137	7	BLYBELAGD	200	200 °F (93 °C)
			9	FÖRKROMAD	286	286 °F (141 °C)
					000	ÖPPEN**

* Spridarplatta beställs separat

TABELL E
SERIE EC-11 OCH EC-14 UPPÅTRIKTADE OCH NEDÅTRIKTADE SPRINKLER
VAL AV ARTIKELNUMMER

** ÖPPEN indikerar sprinklerenhet utan glasbulb, knapp och tätningseenhet.

Steg 3. För uppåtriktade eller nedåtriktade sprinkler, dra endast åt med sprinklernyckel W-typ 3 (ände A). För den nedåtriktade sprinklern installerad med täckbricka modell 30, 40 eller 60, dra endast åt sprinklern med sprinklernyckel W-typ 22.

Aptera nyckelförsänkningen på den tillämpliga sprinklernyckeln (figur 5 och 6) i sprinklerns nyckelgrepp (figur 1).

Skötsel och underhåll

TYCO Serie EC-11 och EC-14 Sprinkler måste underhållas och servas enligt detta avsnitt.

Innan huvudavstängningsventilen stängs för underhållsarbete på det sprinklersystem som den reglerar måste tillstånd inhämtas från berörda myndigheter för att stänga av sprinklersystemet och all personal som påverkas av denna åtgärd måste informeras.

Sprinkler som läcker eller visar tecken på korrosion måste bytas ut.

Automatiska sprinkler får aldrig målas, förkromas, beläggas eller på annat sätt ändras efter att de har lämnat fabriken. Modifierade sprinkler måste bytas ut. Sprinkler som har exponerats för korrosiva förbränningsprodukter, men inte har aktiverats, bör bytas ut om de inte kan rengöras helt genom att torka av sprinklern med en duk eller genom att borsta den med en mjuk borste.

Var försiktig så att sprinklerna inte skadas före, under och efter installation. Sprinkler som har skadats genom att de har tappats, slagits i något eller att skruvnyckeln vrids/glider eller liknande, måste bytas ut. Byt även ut en sprinkler med sprucken bulb eller om vätska har runnit ut från bulben. (Se avsnittet Installation.)

Frekventa visuella inspektioner rekommenderas initialt för sprinkler med korrosionsresistent ytbehandling, när installationen är klar, för att verifiera ytbehandlingens kvalitet. Därefter bör årliga inspektioner enligt NFPA 25 räcka. I stället för att inspektera från golvnivå bör dock en slumpmässig serie av visuella inspektioner på nära håll göras, för att bättre bestämma sprinklerns exakta tillstånd och den korrosionsresistenta ytbehandlingens långsiktiga kvalitet eftersom den kan påverkas av de aktuella korrosiva förhållandena.

Ägaren är ansvarig för inspektion, testning och underhåll av sitt brandskyddssystem och sina enheter enligt detta dokument och enligt tillämpliga standarder från godkännande organ (t.ex. NFPA 25), utöver standarder från myndigheter. Ställ eventuella frågor till installatören eller tillverkaren av produkten.

Vi rekommenderar att automatiska sprinklersystem besiktigas, testas och underhålls av certifierad besiktningsman enligt lokala bestämmelser och/eller nationella normer.

Begränsad garanti

För garantikrav och garantivillkor, besök www.tyco-fire.com.

Beställningsprocedur

Kontakta din lokala distributör för tillgänglighet. Vid beställning, ange fullständigt produktnamn och artikelnummer (Art.nr.).

Sprinklerenheter med NPT-gänganslutningar

Specificera: Serie EC-11 eller EC-14 (specificera) Sprinkler, SIN (specificera), (specificera) K-faktor, nedåtriktad eller uppåtriktad (specificera) utökad täckning, (specificera) temperaturklassning, (specificera) finish, Art.nr. (från tabell E)

infälld täckbricka, tudelat

Specificera: modell (30 eller 40) Tudelat infälld täckbricka med (specificera) finish, Art.nr. (specificera*)

Jämnsgående täckbricka, tudelat

Specificera: modell 60 Tudelat jämnsgående täckbricka med (specificera) finish, Art.nr. (specificera*)

* Se Tekniskt datablad TFP778.

Sprinklernycklar

Specificera: W-typ 3 Sprinklernyckel, Art.nr. 56-895-1-001

Specificera: W-typ 22 Infälld sprinklernyckel, Art.nr. 56-665-7-001

Observera: detta dokument är ett översatt dokument. Översättningar av material till andra språk än engelska är enbart avsedda som förmån för människor som inte kan läsa på engelska. Översättningens exakthet är varken garanterad eller implicerad. Se den engelska versionen av dokumentet, som är den officiella versionen av dokumentet, om eventuella frågor uppkommer som är relaterade till exaktheten av i översättningen innefattad information. Eventuella avvikelser eller skillnader skapade översättningen är inte bindande och har ingen laglig verkan för tillmötesgående, verkställande eller andra syften.

GLOBAL-HUVUDKONTOR | 1400 Pennbrook Parkway, Lansdale, PA 19446, USA | Telefon +1-215-362-0700