

Serie TY-FRB, K80 (K-faktor 5,6)

Uppåtriktade, nedåtriktade och delvis infällda nedåtriktade sprinkler

Quick response, Standardtäckning

Allmän beskrivning

De TYCO Serie TY-FRB, K80, uppåtriktade (TY313) och nedåtriktade (TY323) sprinkler som beskrivs i detta datablad är av typen Quick response, standardtäckande och dekorativa sprinkler med 3 mm glasbulb, utformade för användning i Låg (LH) eller Normal (OH) riskklass i kommersiella inrättningar såsom banker, hotell och köpcentrum.

Den delvis infällda versionen av Serie TY-FRB Nedåtriktad sprinkler är, där så är tillämpligt, avsedd för användning på platser med ett tätt innertak. Denna delvis infällda, nedåtriktade sprinkler består av något av följande:

- Ett tvådelat Stil 15 sprinklerhölje med justeringsmöjlighet upp till 5/8 tum (15,9 mm) från takplanet.
- Ett tvådelat Stil 20 sprinklerhölje med justeringsmöjlighet upp till 1/2 tum (12,7 mm) från takplanet.

Justeringen som sprinklerhöljet erbjuder reducerar noggrannheten till det mått till vilket stickrörets fall till sprinklerna måste kapas.

Nivåsprinklervarianter av Serie TY-FRB Sprinkler beskrivs i Tekniskt datablad TFP357. Sprinklerskydd och skärmar beskrivs i Tekniskt datablad TFP780.

VIKTIGT

Se alltid Tekniskt datablad TFP700 för "VIKTIG INFORMATION" som anger skyddsåtgärder för hantering och installation av sprinklersystem och komponenter. Felaktig hantering och installation kan ge permanenta skador på ett sprinklersystem eller dess komponenter och kan leda till att sprinklern inte fungerar vid en brand eller löser ut för tidigt.

MEDDELANDE

De TYCO Serie TY-FRB Sprinkler som beskrivs här måste installeras och underhållas enligt detta dokument och enligt tillämpliga standarder från National Fire Protection Association, utöver de standarder som utfärdas av myndigheter. Om så ej görs kan det ge nedsatta prestanda hos dessa enheter.

Ägaren är ansvarig för underhållet av sitt brandskyddssystem och sina enheter samt att hålla dem i gott, funktionsdugligt skick. Kontakta installatören eller tillverkaren av sprinklern vid eventuella frågor.

Sprinkler-identifieringsnummer (SIN)

TY313 Uppåtriktad K80 (5,6K),
1/2" NPT
TY323 Nedåtriktad K80 (5,6K),
1/2" NPT

Tekniska data

Godkännanden

UL- och C-UL-listade
FM-, LPCB- och VdS-godkända
CE-certifierade

Sprinkler med polyesterfinish är UL- och C-UL-listade som korrosionsbeständiga sprinkler.

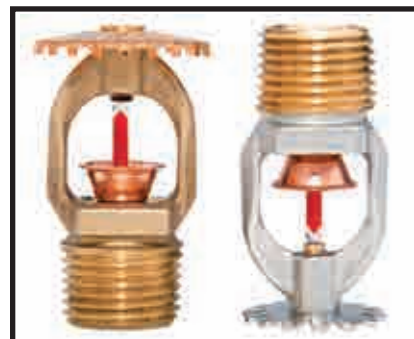
Max. arbetstryck

175 psi (12,1 bar)
250 psi (17,2 bar)*

* Det maximala arbetstrycket på 250 psi (17,2 bar) gäller endast listningen från Underwriters Laboratories, Inc. (UL).

K-faktor

K80 LPM/bar (K=5,6 GPM/psi)



Temperaturklassning

135 °F (57 °C)
155 °F (68 °C)
175 °F (79 °C)
200 °F (93 °C)
286 °F (141 °C)

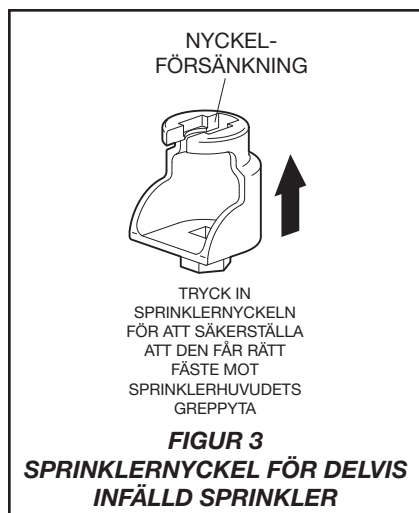
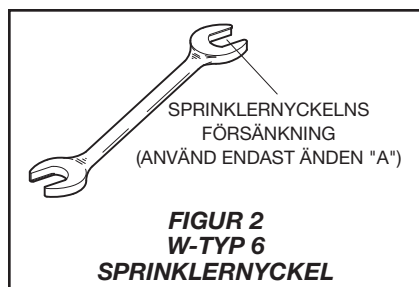
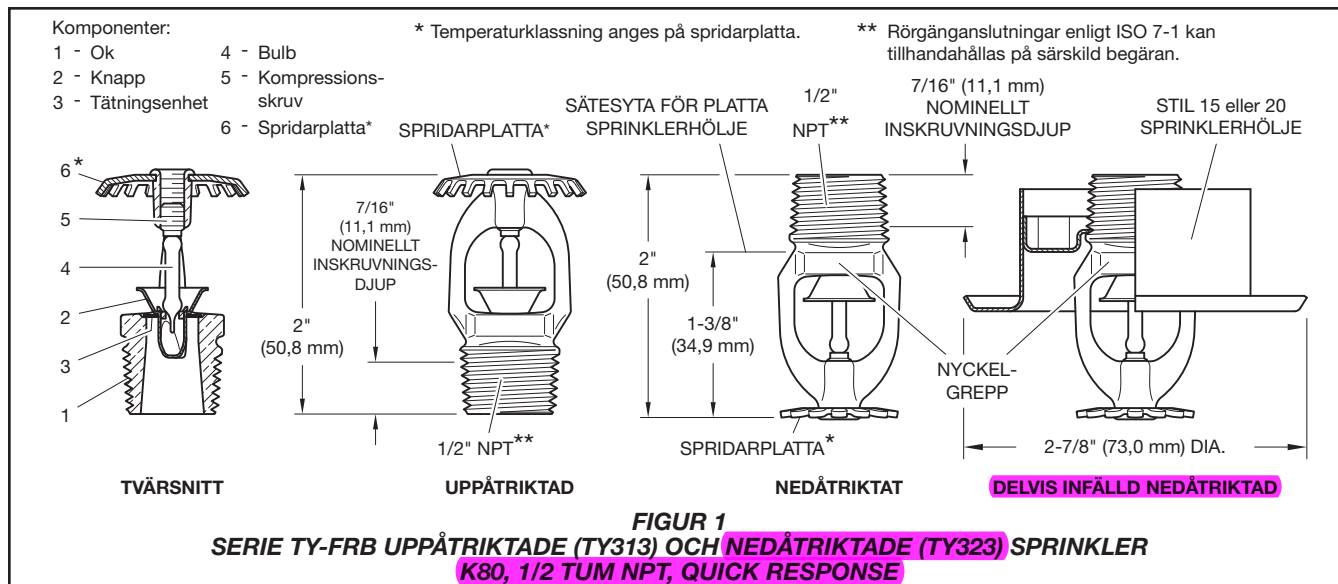
Finish

Sprinkler: Se Tabell A.

Undertaksbricka: Vit beläggning, krompläterad eller mässingpläterad.

Fysiska egenskaper

Ok. Brons
Knapp. Mässing/koppar
Tätningseenhet. Rostfritt stål med TEFLON
Bulb Glas
Kompressionskruv Brons
Deflektor. Brons



Användning

Glasbulben innehåller en vätska som expanderar när den utsätts för värme. När den nominella temperaturen uppnås expanderar vätskan tillräckligt för att spräcka glasbulben så att sprinklern aktiveras och vatten börjar att flöda.

Konstruktionskriterier

TYCO Serie TY-FRB, K80, uppåtriktade (TY313) och nedåtriktade (TY323) sprinkler är avsedda för brandskyddssystem utformade enligt normala installationsbestämmelser godkända av tillämpliga organ för listning eller godkännande (t.ex. baseras UL-listning på kraven enligt NFPA 13 och FM-godkännande baseras på kraven enligt FM:s datablad om "Loss Prevention"). Endast Stil 15 eller Stil 20 sprinklerhölje ska användas för delvis infällda, nedåtriktade installationer.

Installation

TYCO Serie TY-FRB, K80, uppåtriktade (TY313) och nedåtriktade (TY323) sprinkler måste installeras enligt detta avsnitt.

Allmänna instruktioner

Installera inte en sprinkler av bulbtyp om bulben har spruckit eller om vätska har runnit ut från bulben. Om sprinklern hålls horisontellt ska det finnas en liten luftbubbla. Luftbubblans diameter är cirka 1/16 tum (1,6 mm) för temperaturklassningarna 135 °F (57 °C) och 3/32 tum (2,4 mm) för 286 °F (141 °C).

En läcksäker 1/2-tums NPT sprinklerskarv erhålls genom att applicera ett åtdragningsmoment på min. 7 till max. 14 ft.-lbs. (9,5 till 19,0 Nm). Större åtdragningsmoment kan deformera sprinklerns inlopp med åtföljande läckage eller nedsatt funktion hos sprinklern.

Försök inte att kompensera för otillräcklig justering i sprinklerhöljets platta genom att dra åt sprinklern för lite eller för mycket. Justera om sprinkleranslutningens position så att den passar.

Uppåtriktade och nedåtriktade sprinkler

Serie TY-FRB Uppåtriktade och nedåtriktade sprinkler måste installeras enligt följande instruktioner.

Steg 1. Installera nedåtriktade sprinkler i den nedåtriktade positionen. Installera uppåtriktade sprinkler i den uppåtriktade positionen.

Steg 2. Med rörgängtätning applicerad på rörgångarna, dra åt sprinklern i sprinkleranslutningen för hand.

Steg 3. Dra endast åt sprinklern i sprinkleranslutningen med sprinkleryckeln W-typ 6 (figur 2). Med hänvisning till figur 1, aptera sprinkleryckeln W-typ 6 i nyckelgreppet. Dra åt sprinkler 7 till 14 ft.-lbs. (9,5 till 19,0 Nm).

Delvis infällda nedåtriktade sprinkler

Serie TY-FRB Delvis infällda nedåtriktade sprinkler måste installeras enligt följande instruktioner.

Steg A. När monteringsplatta Stil 15 eller Stil 20 har installerats över sprinklergångarna, och rörgängtätning har applicerats på rörgångarna, dra åt sprinklern i sprinkleranslutningen för hand.

Steg B. Dra endast åt sprinklern i sprinkleranslutningen med delvis infälld sprinkleryckel W-typ 7 (figur 3). Med hänvisning till figur 1, aptera den delvis infällda sprinkleryckeln W-typ 7 i sprinklerns nyckelgrepp. Dra åt sprinkler 7 till 14 ft.-lbs. (9,5 till 19,0 Nm).

Steg C. Efter takinstallation och slutföring, för på förslutning Stil 15 eller Stil 20 över Serie TY-FRB Sprinkler och tryck förslutningen över monteringsplattan tills dess fläns kommer i kontakt med taket.

Skötsel och underhåll

TYCO Serie TY-FRB, K80, uppåtriktade (TY313) och nedåtriktade (TY323) sprinkler måste underhållas och servas enligt detta avsnitt.

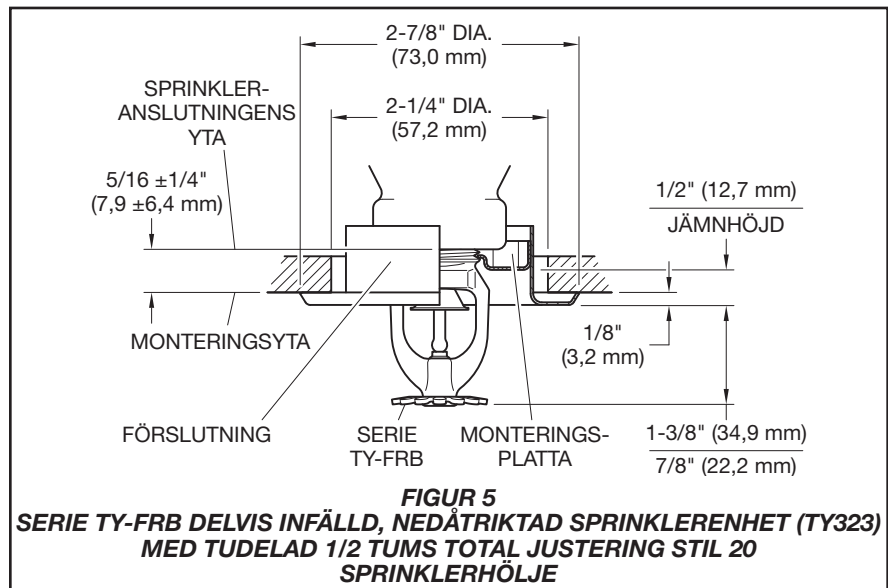
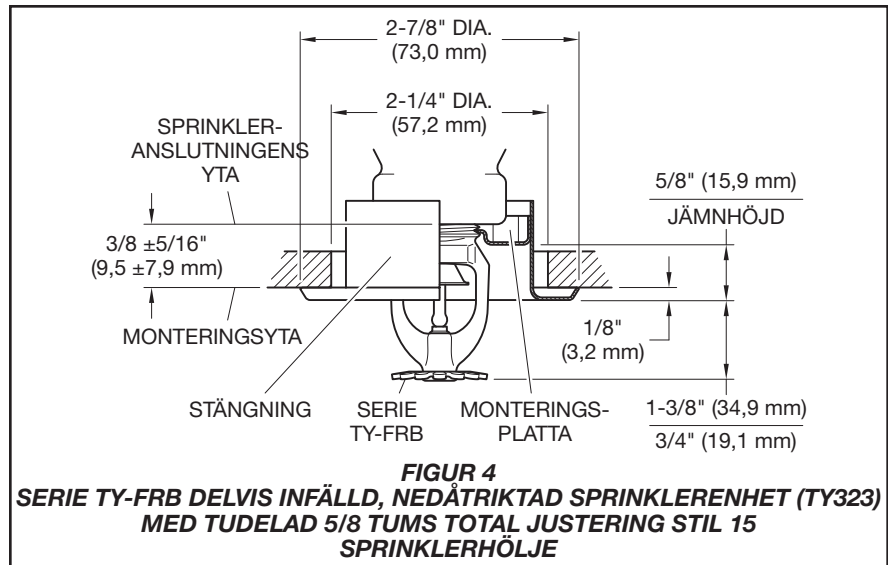
Innan huvudavstängningsventilen för ett brandskyddssystem stängs för underhållsarbete på det brandskyddssystem som den reglerar måste tillstånd inhämtas från berörda myndigheter för att stänga av brandskyddssystemet och all personal som påverkas av denna åtgärd måste informeras.

Om den yttre delen av ett sprinklerhölje saknas, vilken används för att täcka ett frigångshål, kan det ge fördröjd sprinklerutlösning vid en brand.

Ägaren måste säkerställa att sprinklerna inte används för att hänga upp föremål i och att de endast rengörs genom varsam dammning med en dammvippa. Annars kan felfunktion inträffa i händelse av en brand eller oavsiktlig utlösning.

Sprinkler som läcker eller visar tecken på korrosion måste bytas ut.

Automatiska sprinkler får aldrig målas, förkromas, beläggas eller på annat sätt ändras efter att de har lämnat fabriken. Modifierade sprinkler måste bytas ut. Sprinkler som har exponerats för korrosiva förbränningsprodukter, men



inte har aktiverats, bör bytas ut om de inte kan rengöras helt genom att torka av sprinklern med en duk eller genom att borsta den med en mjuk borste.

Var försiktig så att sprinklerna inte skadas före, under och efter installation. Sprinkler som har skadats genom att de har tappats, slagit i något eller att skruvnyckeln vrids/glider eller liknande, måste bytas ut. Byt även ut en sprinkler med sprucken bulb eller om vätska har runnit ut från bulben. (Se avsnittet Installation.)

Ägaren är ansvarig för inspektion, testning och underhåll av sitt brandskyddssystem och sina enheter enligt detta dokument och enligt tillämpliga standarder från National Fire Protection Association (t.ex. NFPA 25), utöver de standarder som utfärdas av myndigheter. Kontakta installatören eller sprinklertillverkaren för eventuella frågor.

Vi rekommenderar att automatiska sprinklersystem inspekteras, testas och underhålls av behörig inspektionsservice enligt lokala bestämmelser och/eller nationella normer.

Art.nr.* 77 - XXX - X - XXX

			SPRINKLER-FINISH		TEMPERATUR-KLASSNINGAR	
		SIN	1	NATURLIG MÄSSING	135	135 °F (57 °C)
370	5,6K UPPÅTRIKTAD (1/2" NPT)	TY313	3	REN VIT (RAL9010)** POLYESTER	155	155 °F (68 °C)
371	5,6K NEDÅTRIKTAD (1/2" NPT)	TY323	4	SIGNALVIT (RAL9003) POLYESTER	175	175 °F (79 °C)
			9	FÖRKROMAD	200	200 °F (93 °C)
					286	286 °F (141 °C)

* Använd suffixet "I" för ISO 7-1-anslutning, t.ex. 77-370-4-175-I.

** Försäljning endast i den östra hemisfären.

TABELL A
SERIE TY-FRB UPPÅTRIKTADE OCH NEDÅTRIKTADE SPRINKLER
VAL AV ARTIKELNUMMER

Begränsad garanti

För garantikrav och garantivillkor, besök www.tyco-fire.com.

Beställnings-procedur

Kontakta din lokala distributör för tillgänglighet. Vid beställning, ange fullständigt produktnamn och artikelnummer (Art.nr.).

Sprinklerenheter med NPT-gänganslutningar

Specificera: Serie TY-FRB Uppriktad eller Nedåtriktad (specificera) sprinkler, SIN (specificera), K80, Quick response, (specificera) temperaturklassning, (specificera) finish, Art.nr. (specificera, se tabell A).

Sprinklerhölje

Specificera: Stil 15 Sprinklerhölje med (specificera*) finish, Art.nr. (specificera*)

Specificera: Stil 20 Sprinklerhölje med (specificera*) finish, Art.nr. (specificera*)

* Se Tekniskt datablad TFP770.

Sprinklernyckel

Specificera: W-typ 6 Sprinklernyckel, Art.nr. 56-000-6-387

Specificera: W-typ 7 Sprinklernyckel, Art.nr. 56-850-4-001